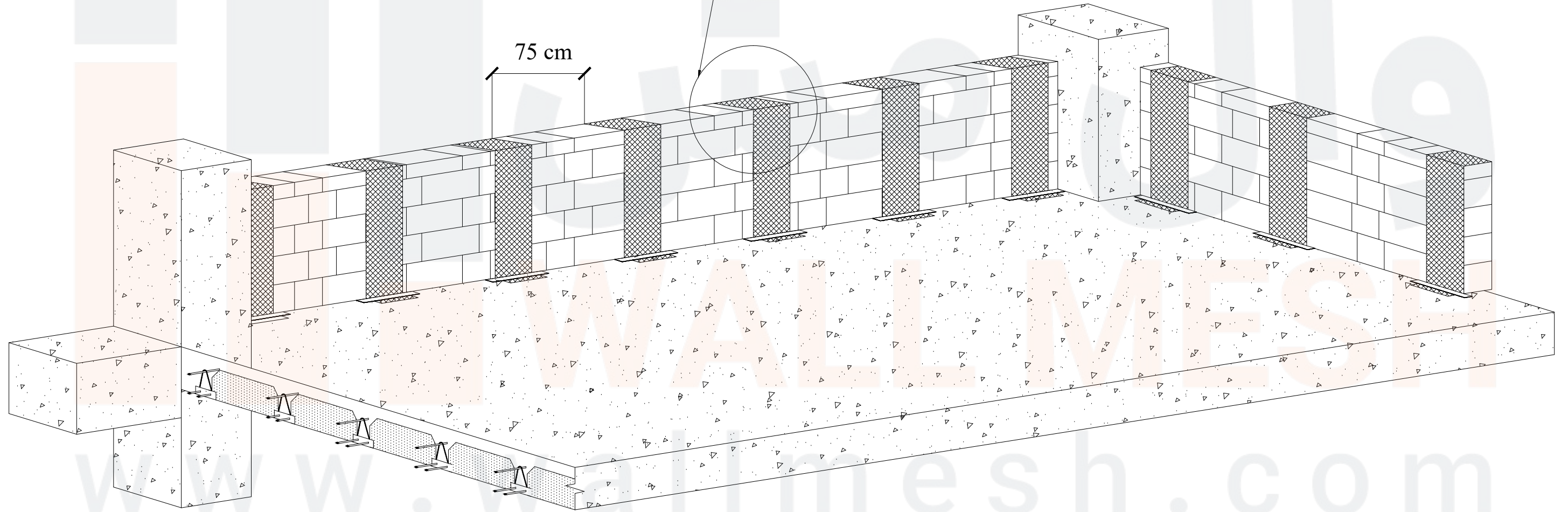
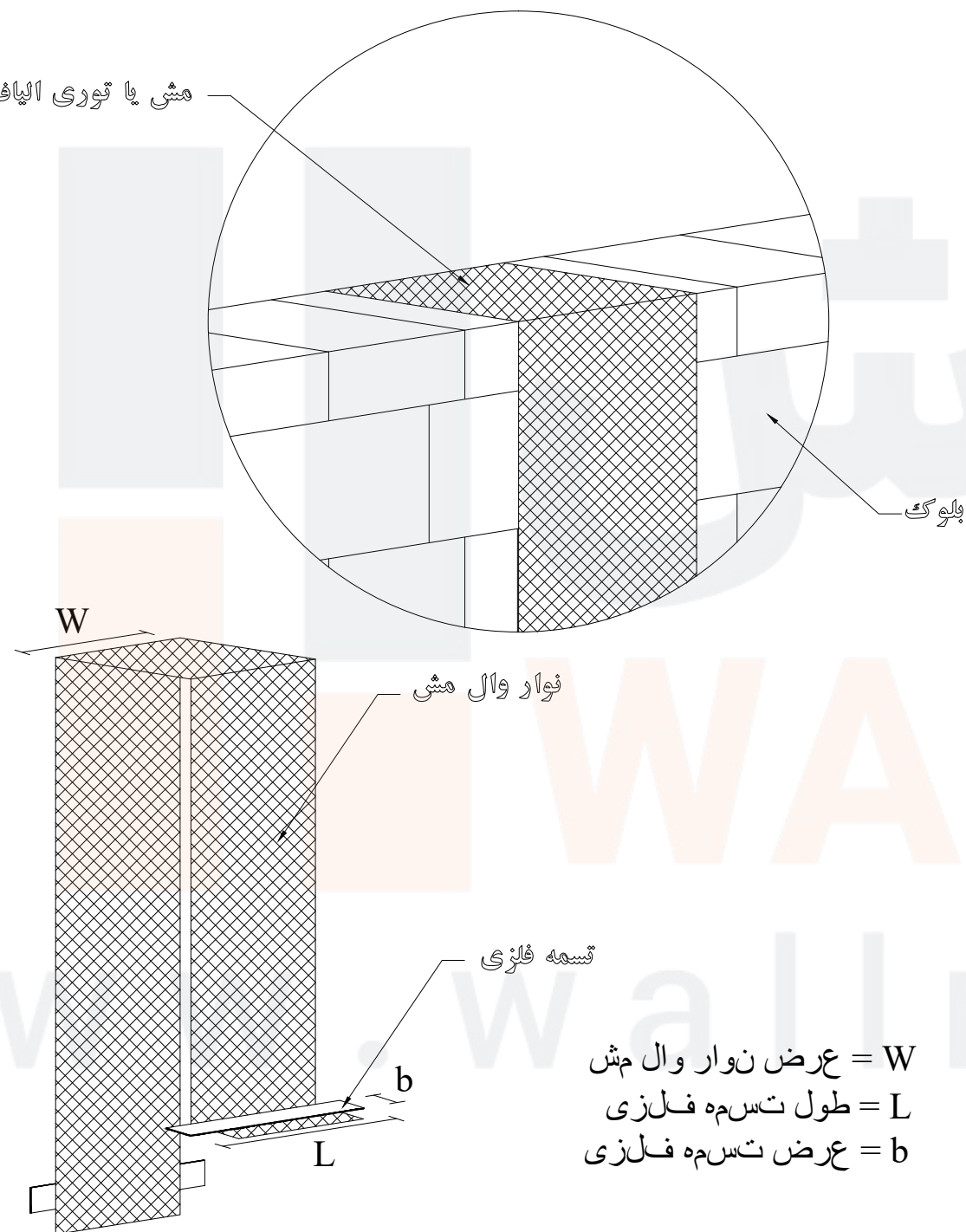


page 17 - detail 1

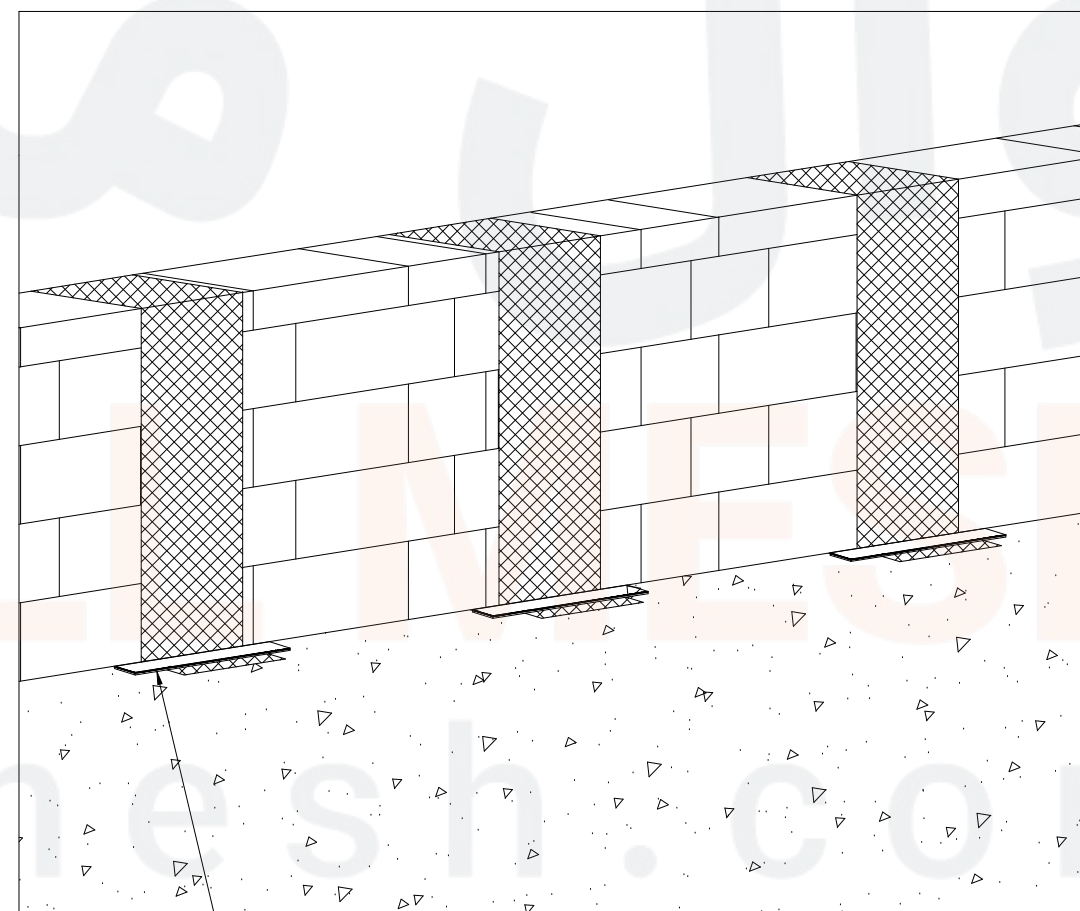
75 cm



مش یا توری الیاف شیشه یا الیاف کربن



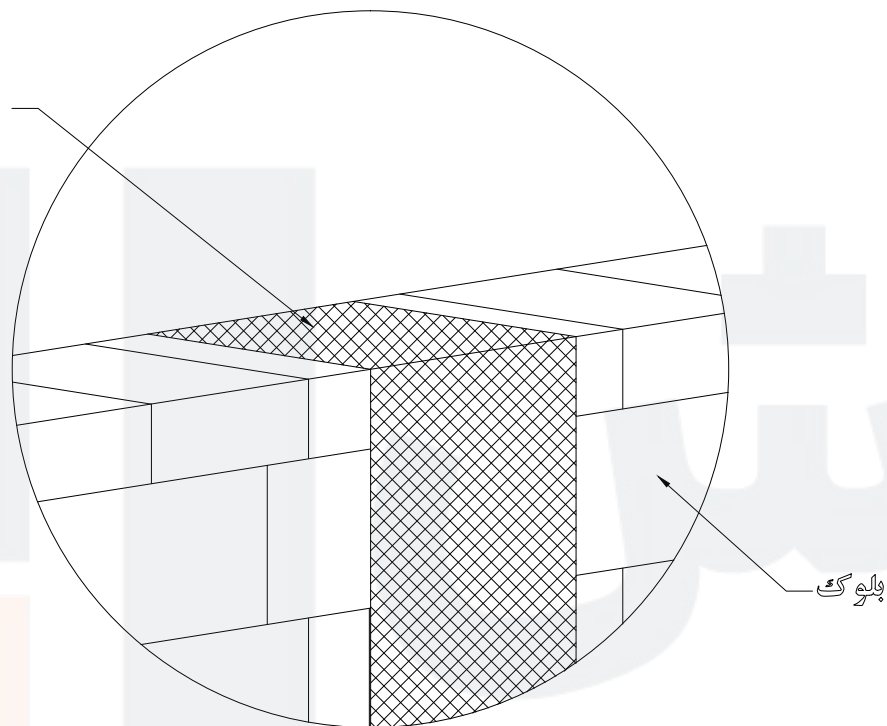
$W =$  عرض نوار وال مش  
 $L =$  طول تسمه فلزی  
 $b =$  عرض تسمه فلزی



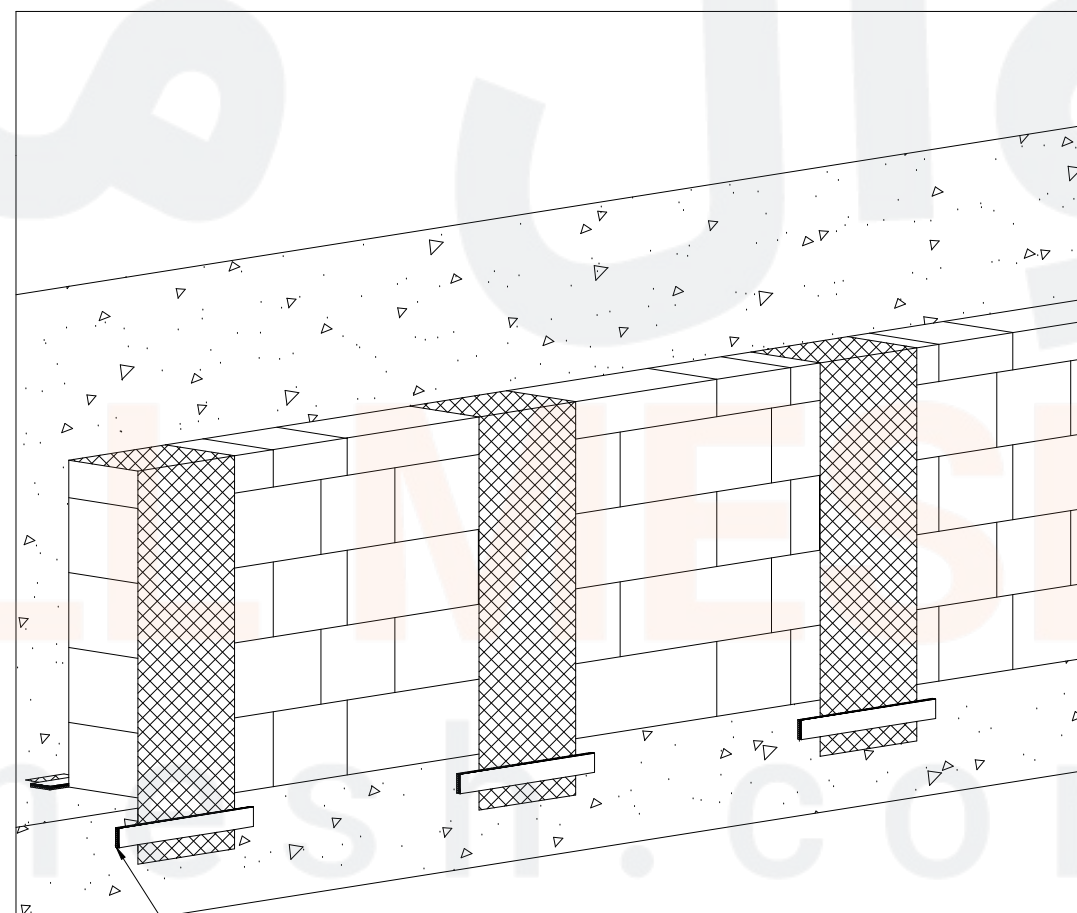
اتصال تسمه فلزی جهت مهار نوار وال مش در کف  
با استفاده از چسب اپوکسی

## Page 17 - detail 1

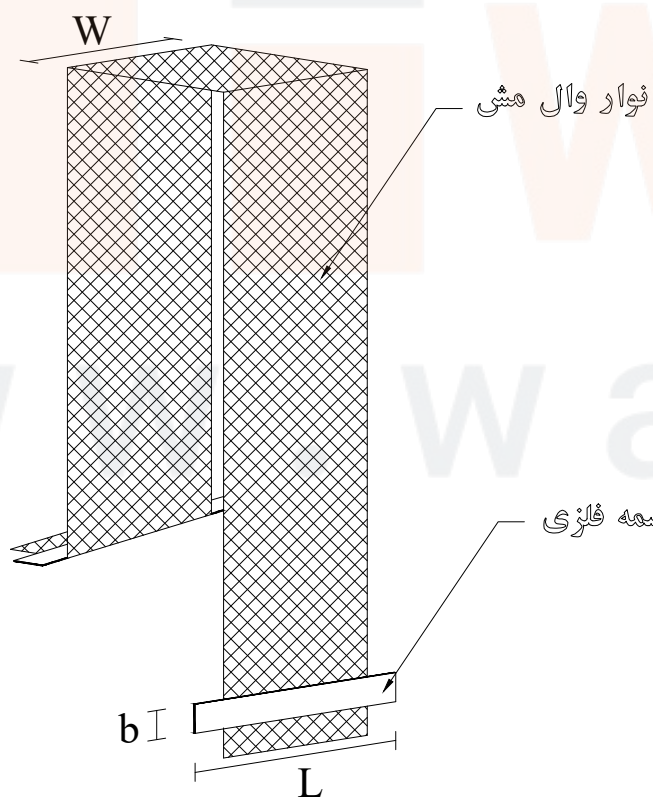
مش یا توری الیاف شیشه یا الیاف کربن



بلوک



اتصال تسمه فلزی جهت مهار نوار وال مش  
با استفاده از چسب اپوکسی



نوار وال مش

تسمه فلزی

$W =$  عرض نوار وال مش  
 $L =$  طول تسمه فلزی  
 $b =$  عرض تسمه فلزی

## Page 17 - detail 1