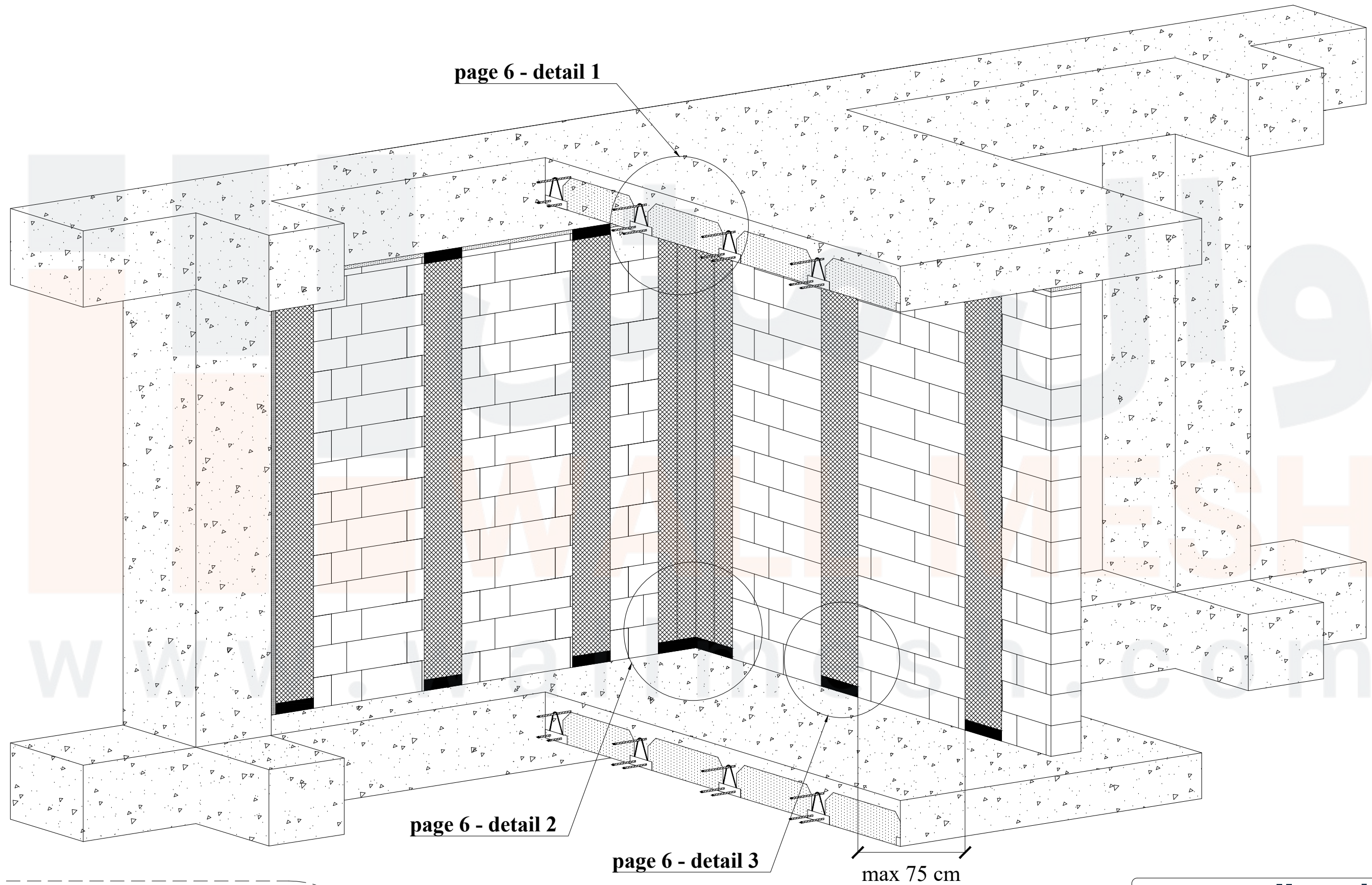


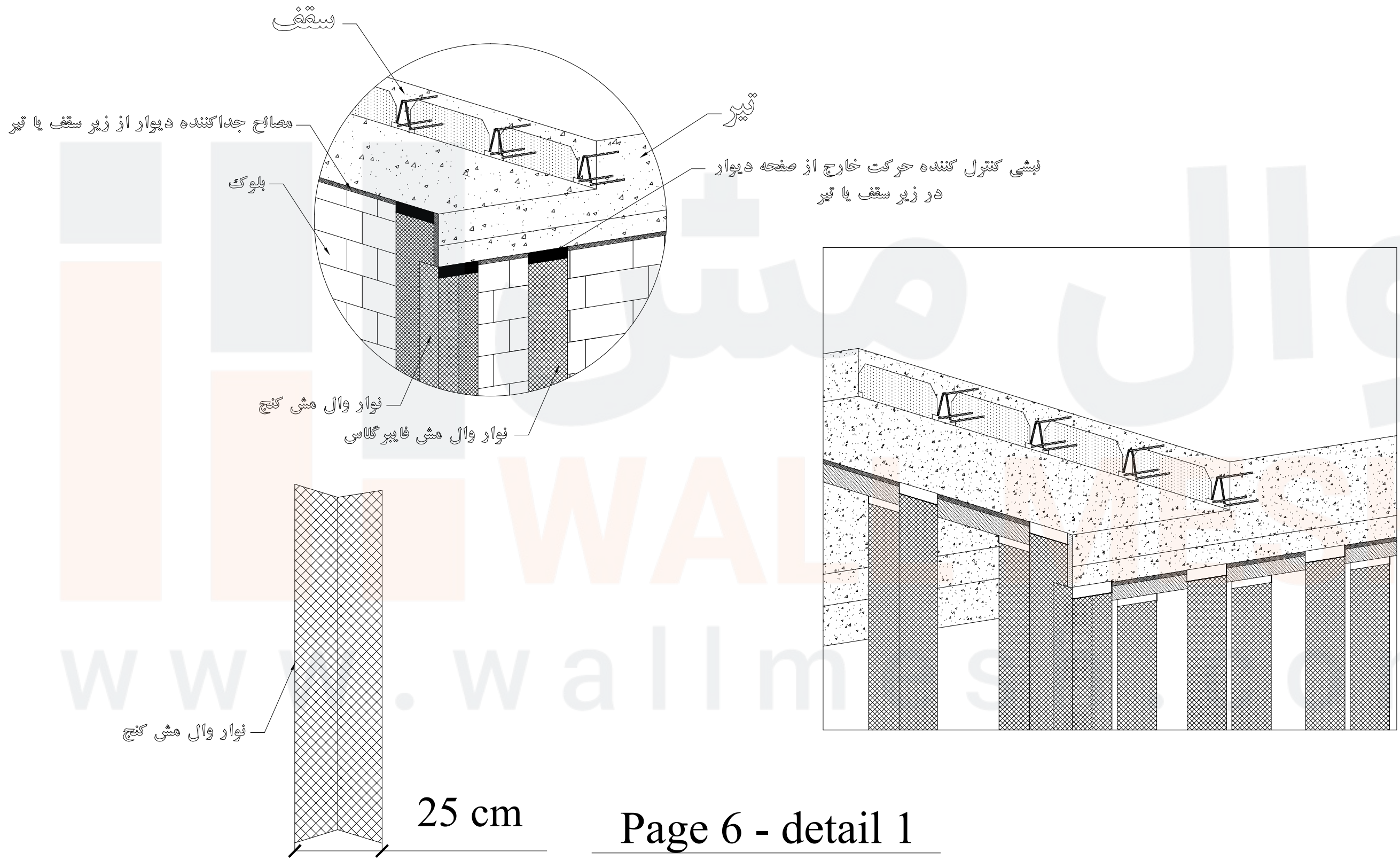
page 6 - detail 1



page 6 - detail 2

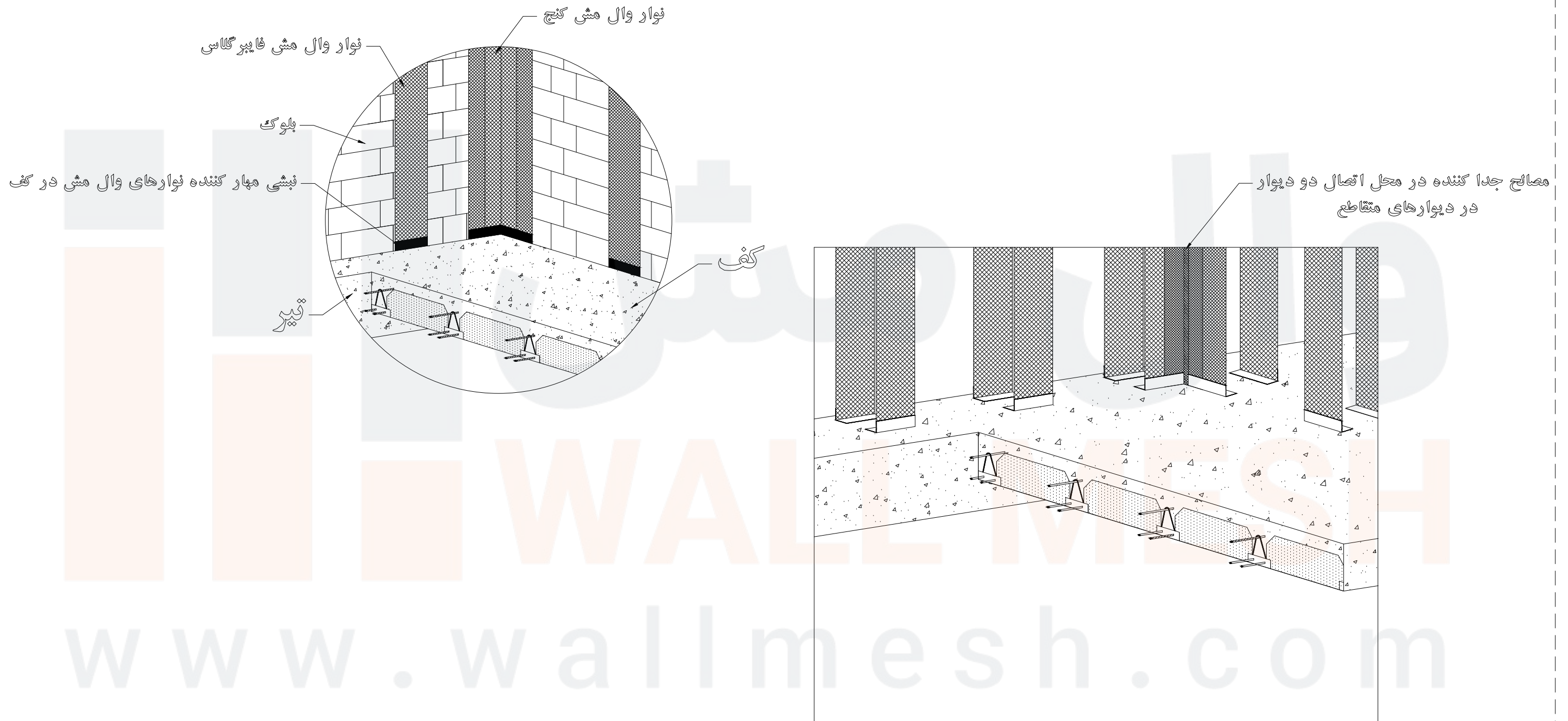
page 6 - detail 3

max 75 cm

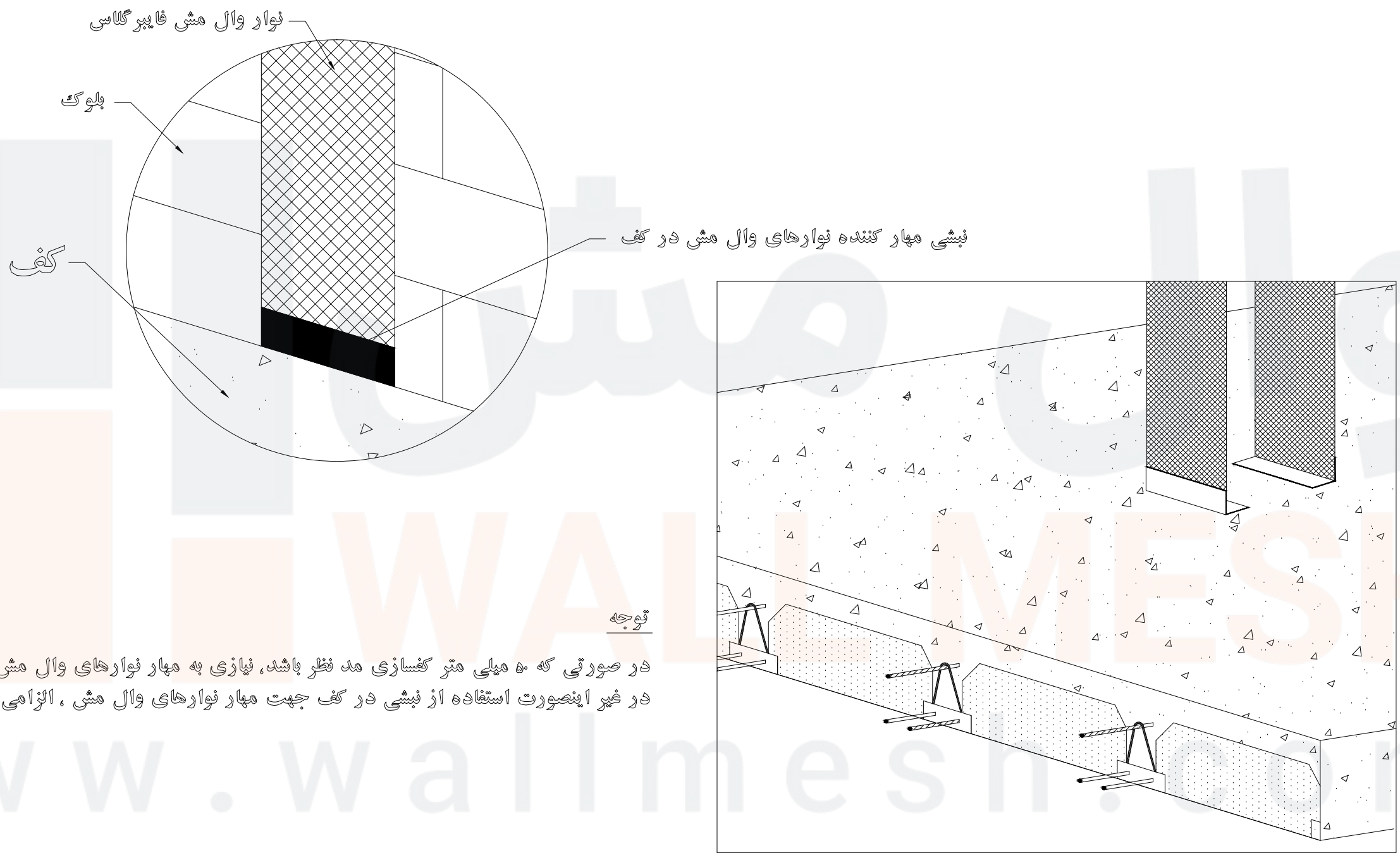


Page 6 - detail 1

<b>www.wallmesh.com</b>	
CURRENT ISSUE DATE: April 2023	DRAWN & CHECKED BY: R.Nasiri.Jozani
DRAWING NO: 6-1	SCALE: N.T.S.
DIM ARE IN: cm	PRINT SIZE: A3



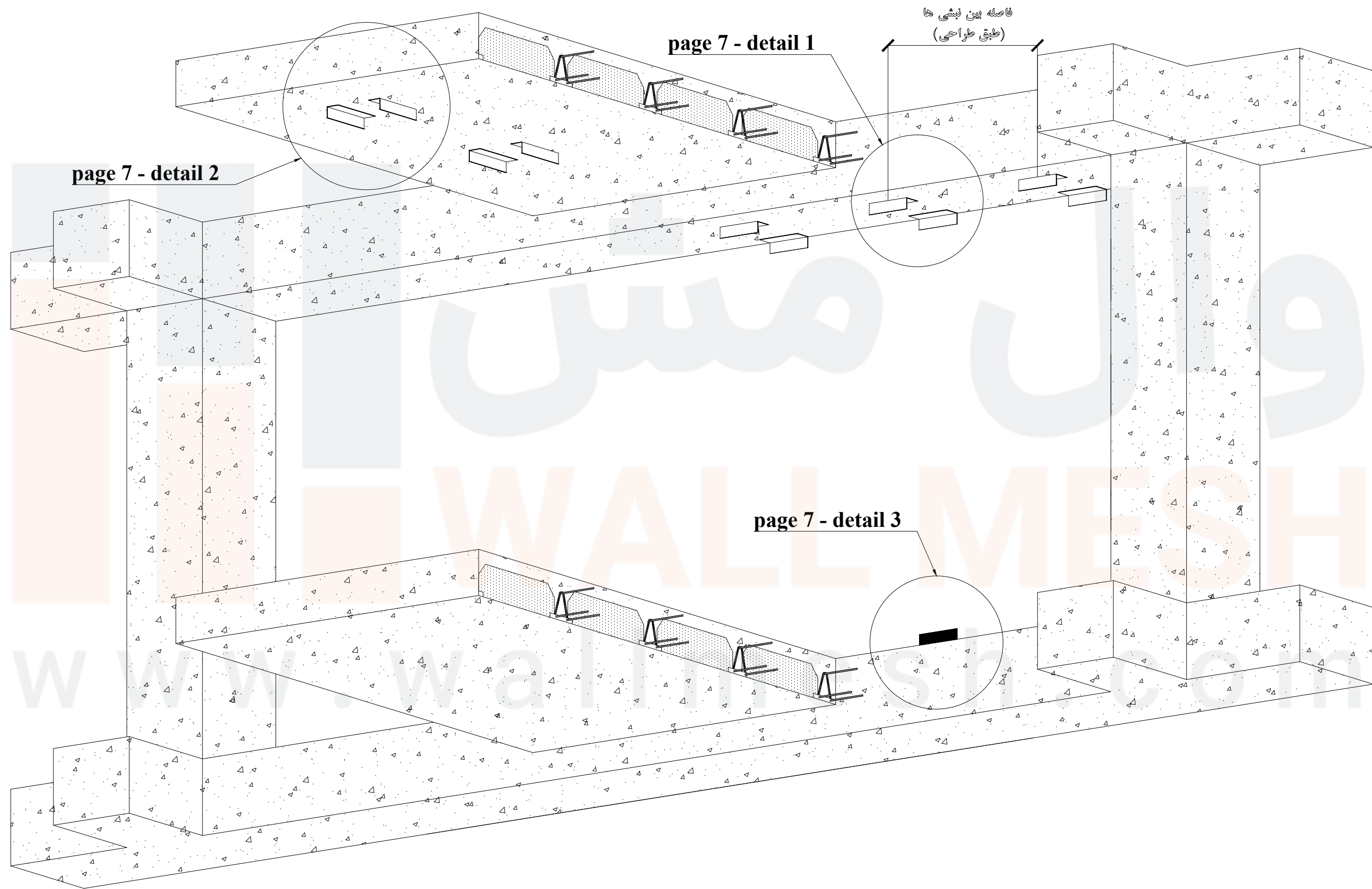
Page 6 - detail 2

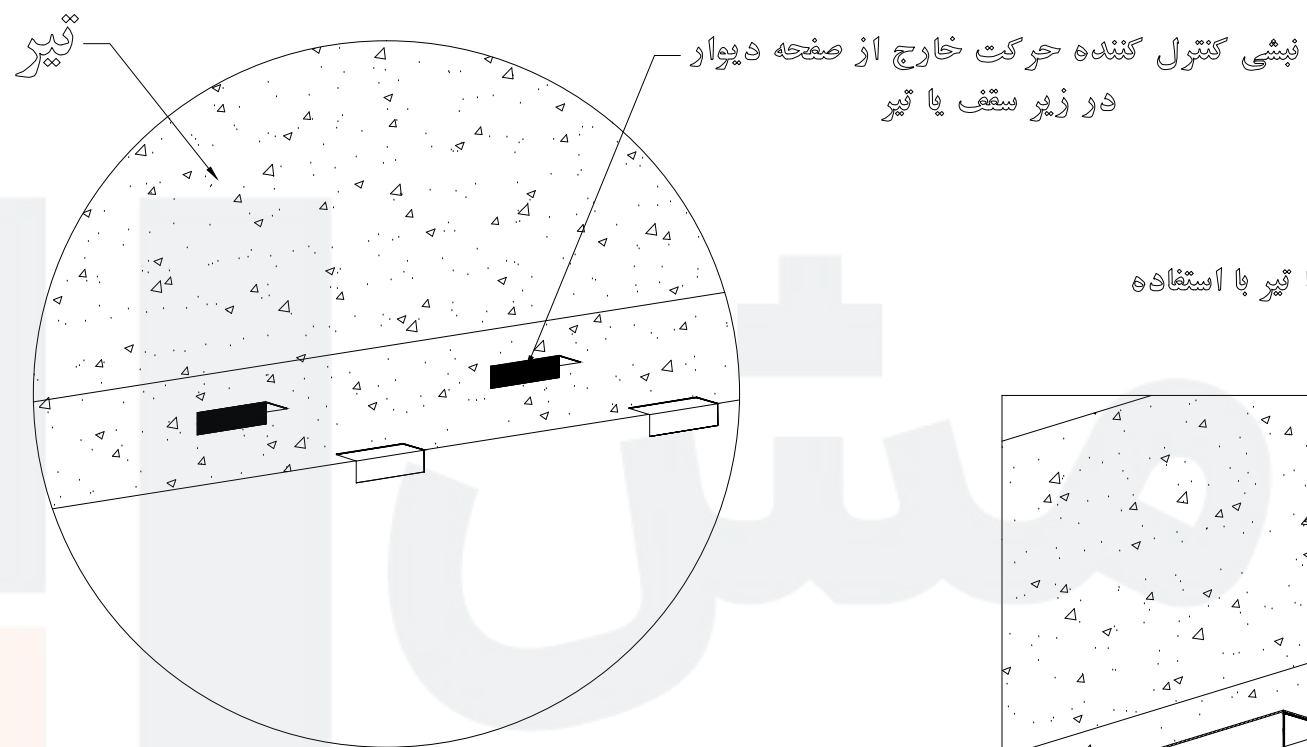


توجه

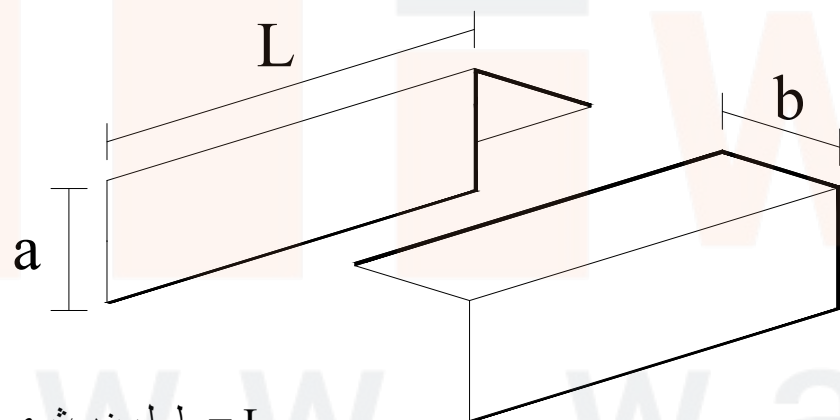
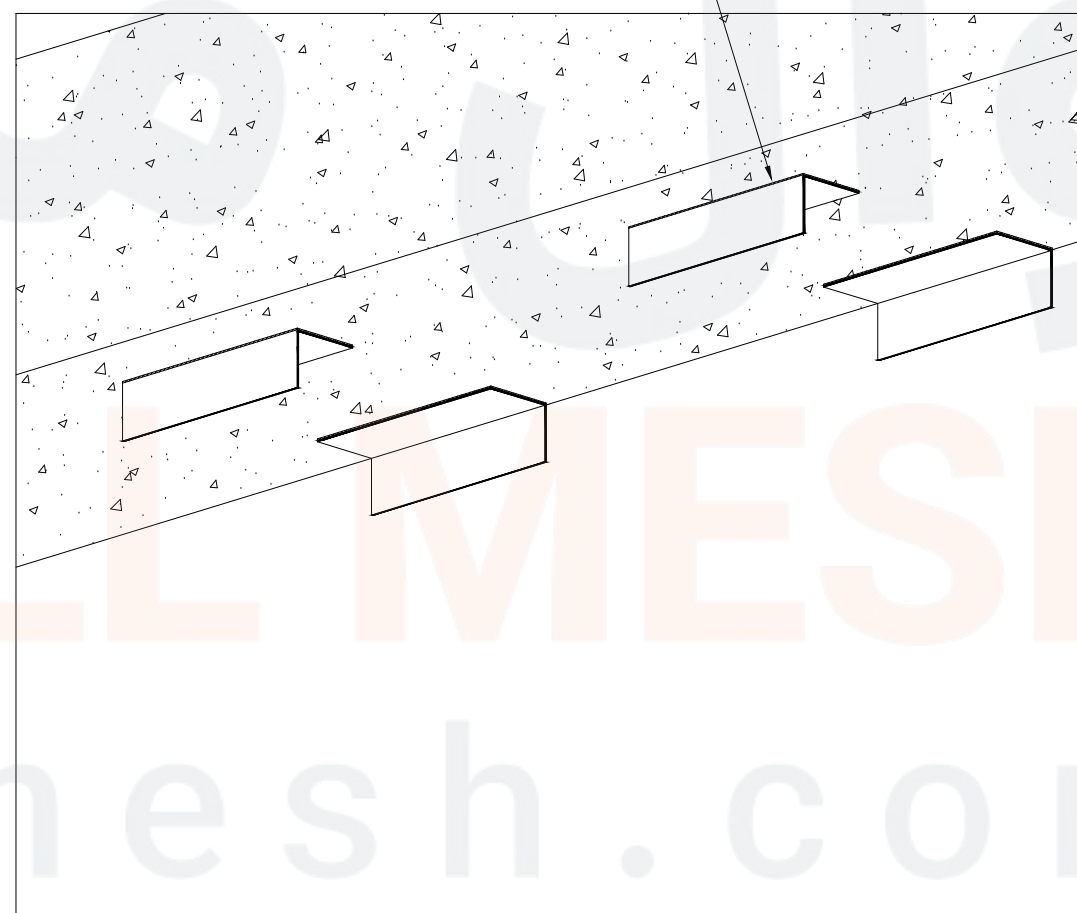
در صورتی که ۰۵ میلی متر کفسازی مد نظر باشد، نیازی به مهار نوارهای وال مش با استفاده از نشی در کف نیست. در غیر اینصورت استفاده از نشی در جهت مهار نوارهای وال مش، الزامی است.

### Page 6 - detail 3



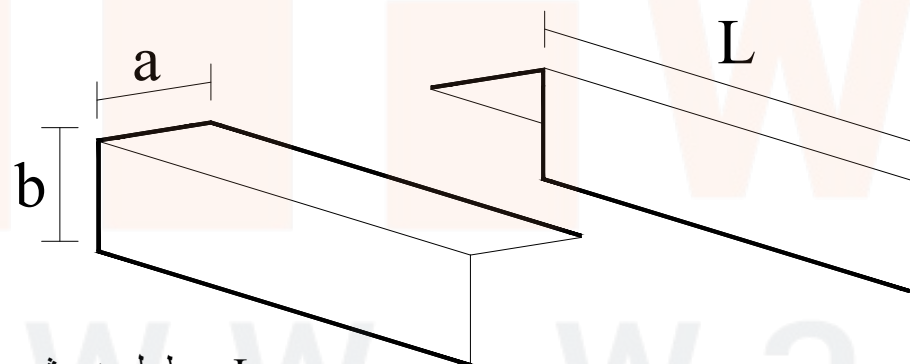
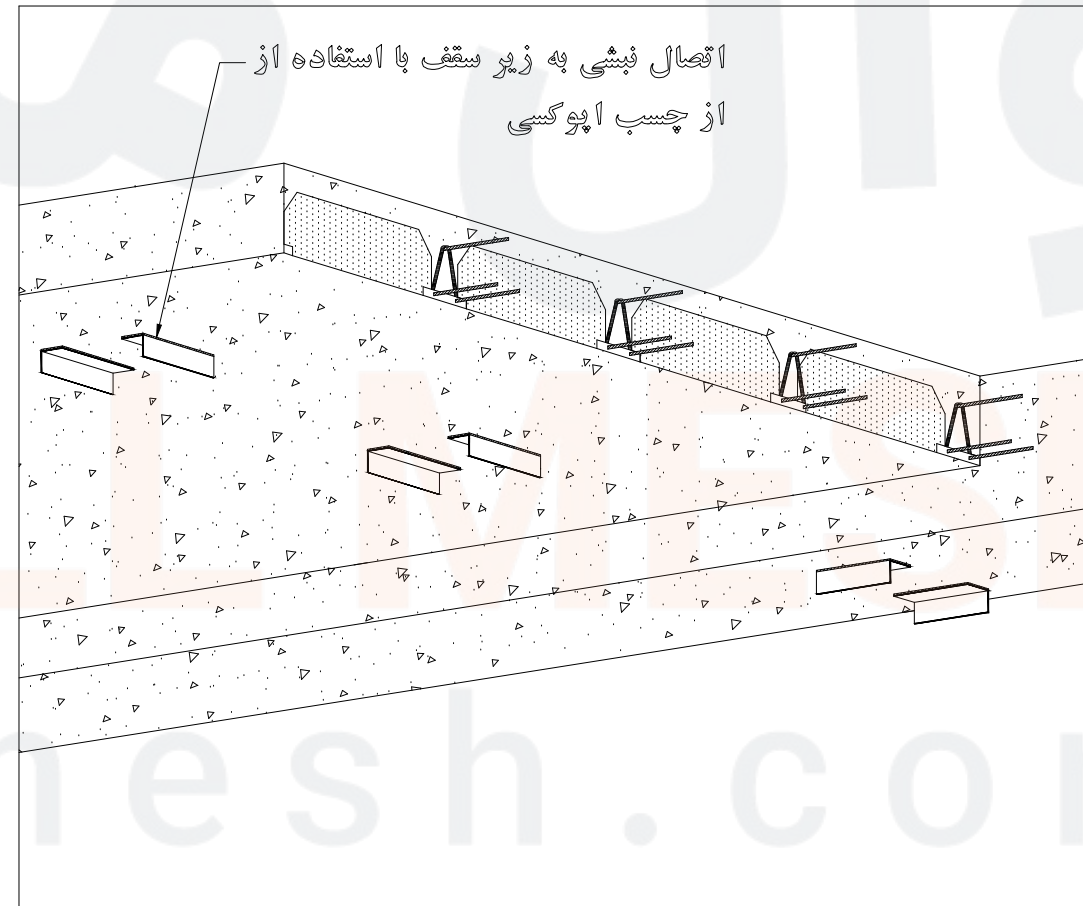
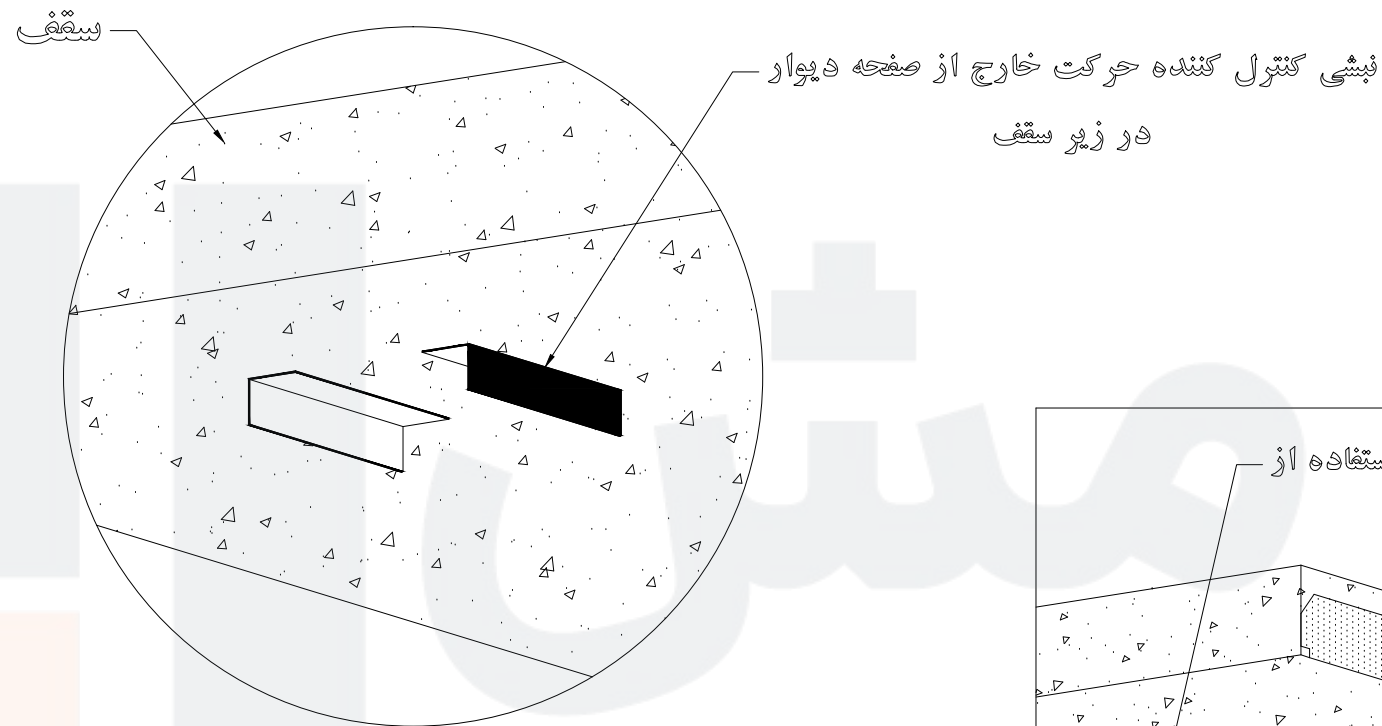


اتصال نشی به زیر سقف یا تیر با استفاده از چسب اپوکسی



طول نشی = L  
 طول بعد بال نشی = a  
 طول بعد بال نشی = b

## Page 7 - detail 1

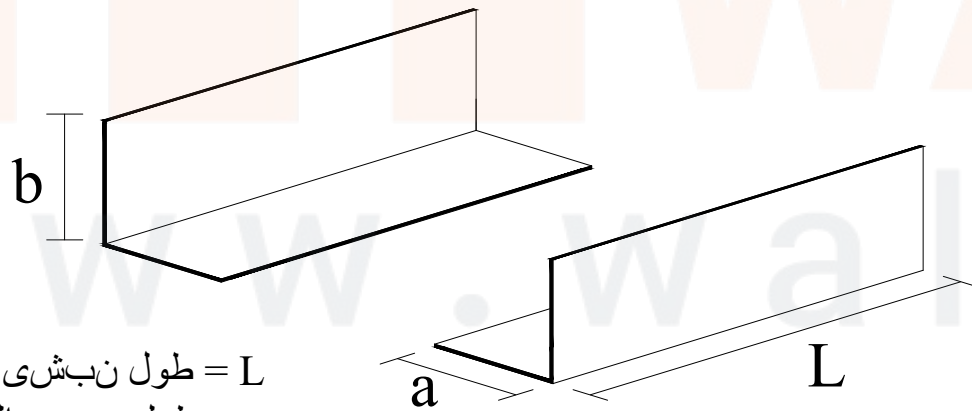
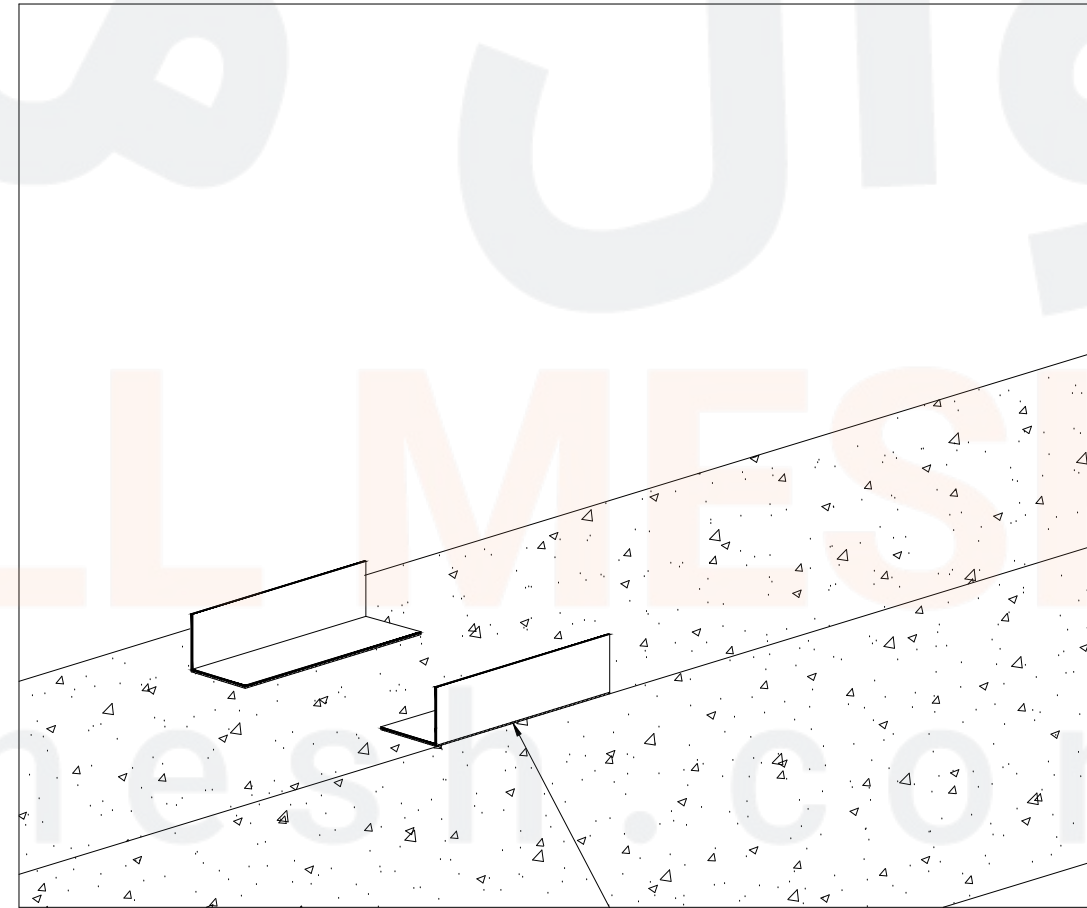
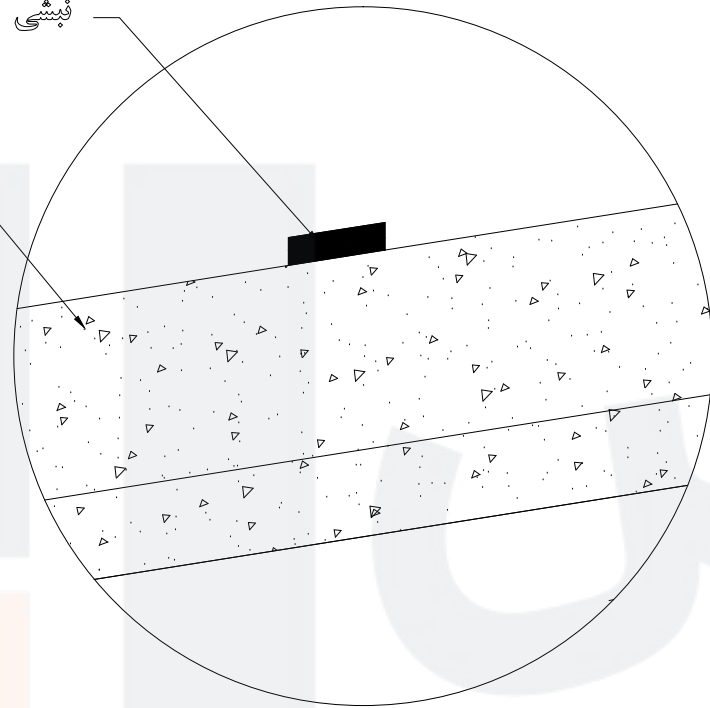


طول نبشی = L  
 طول بعد بال نبشی = a  
 طول بعد بال نبشی = b

## Page 7 - detail 2

نبشی مهار کننده نوارهای وال مش در کف

تیر



طول نبشی = L

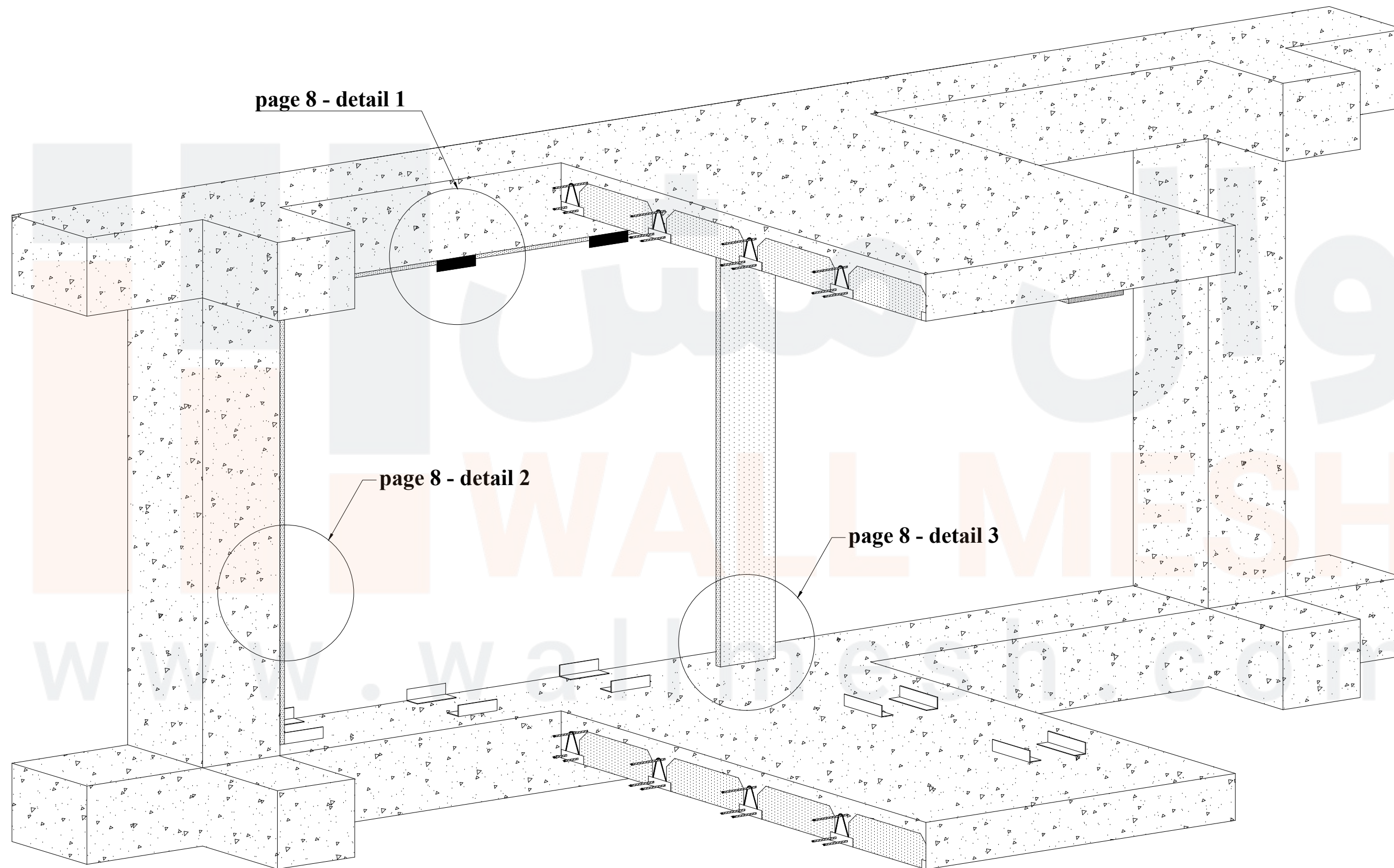
طول بعد بال نبشی = a

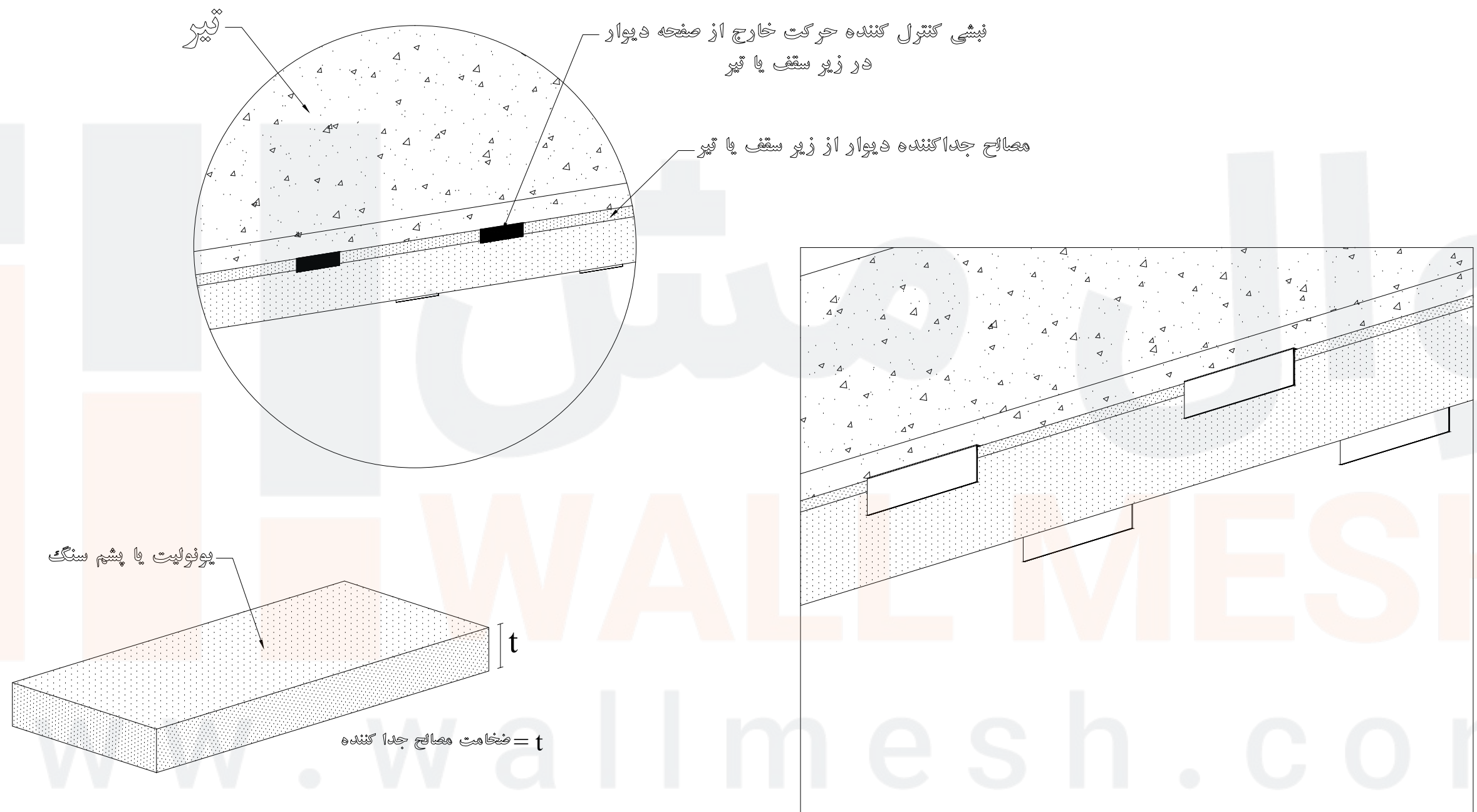
طول بعد بال نبشی = b

اتصال نبشی مهار کننده نوارهای وال مش به کف  
با استفاده از چسب اپوکسی

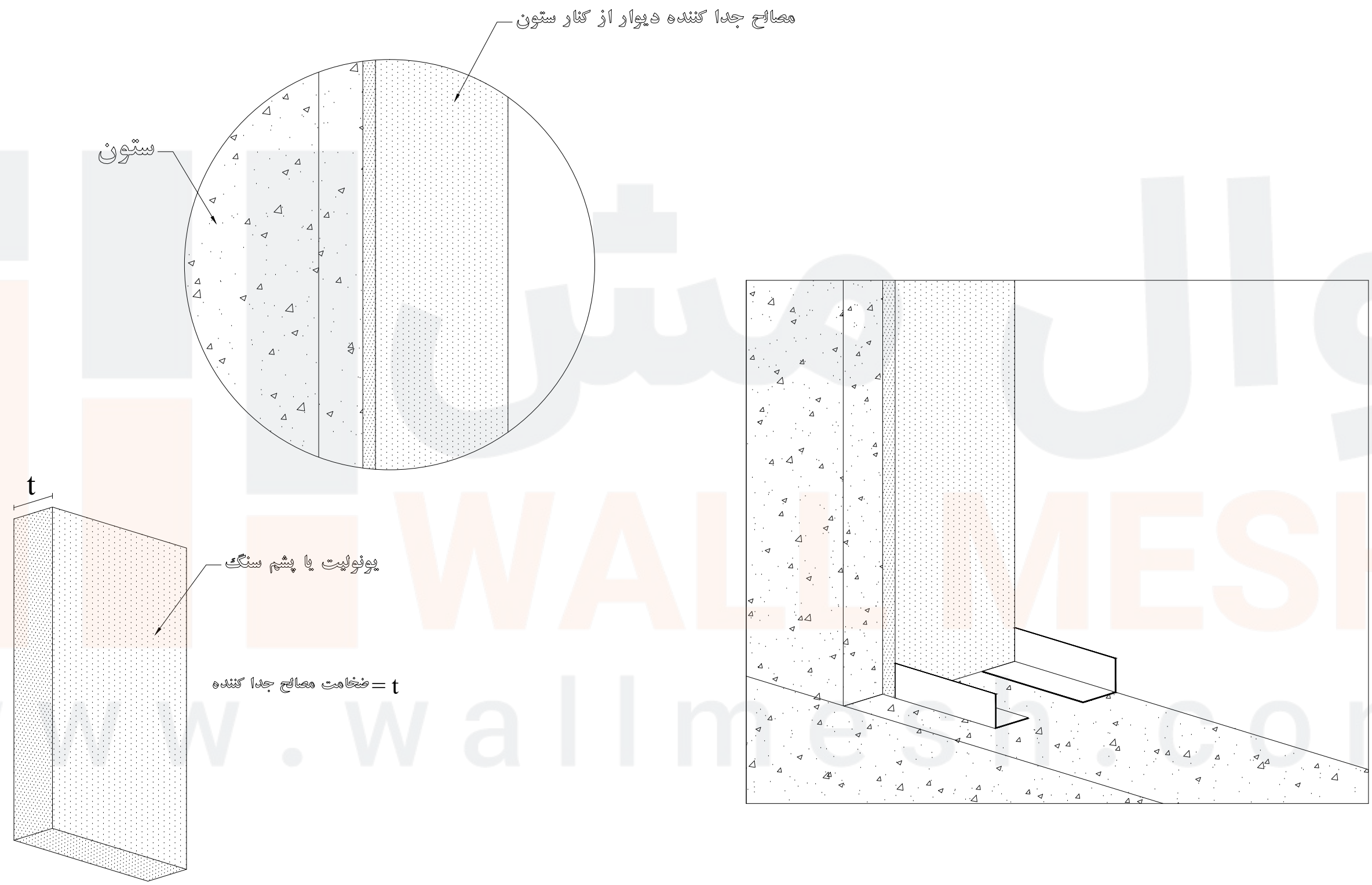
### Page 7 - detail 3





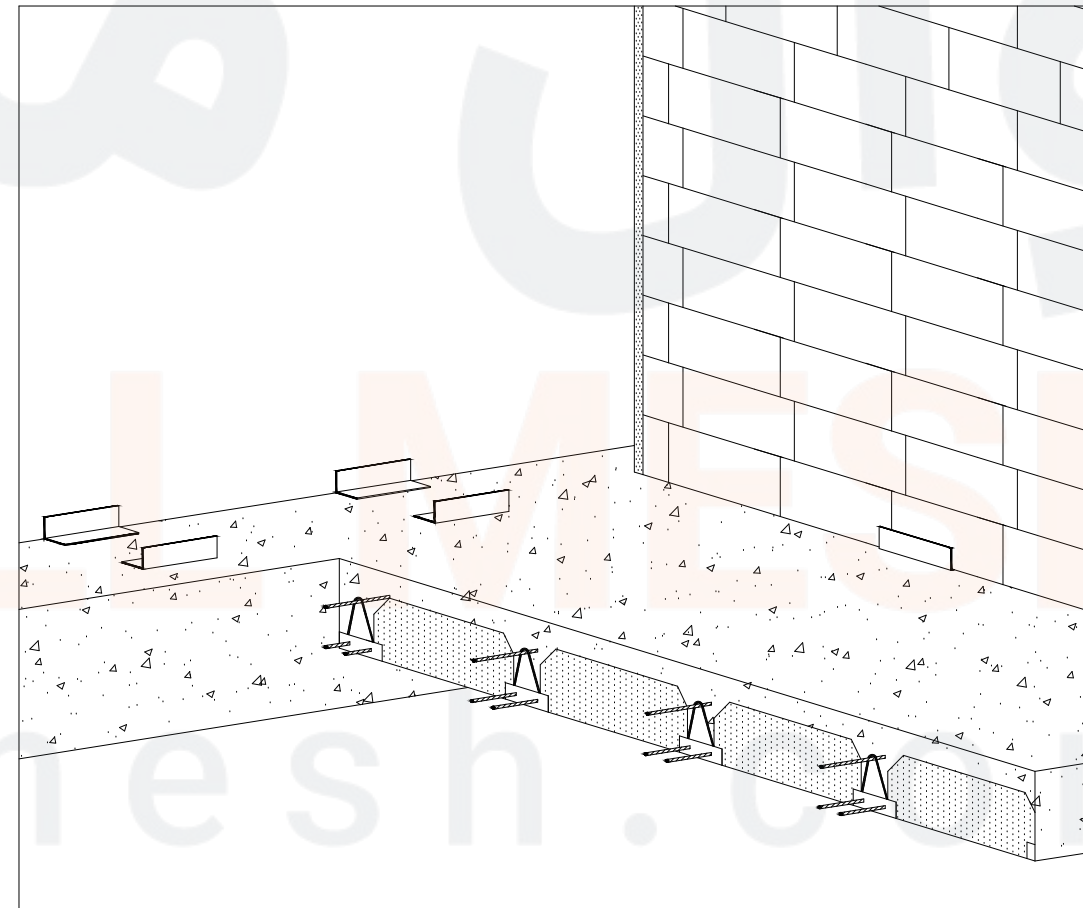
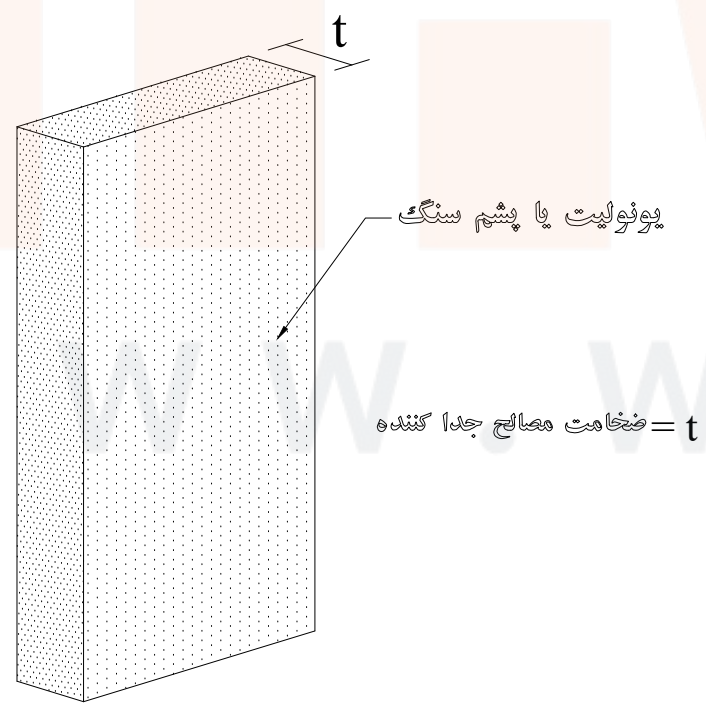
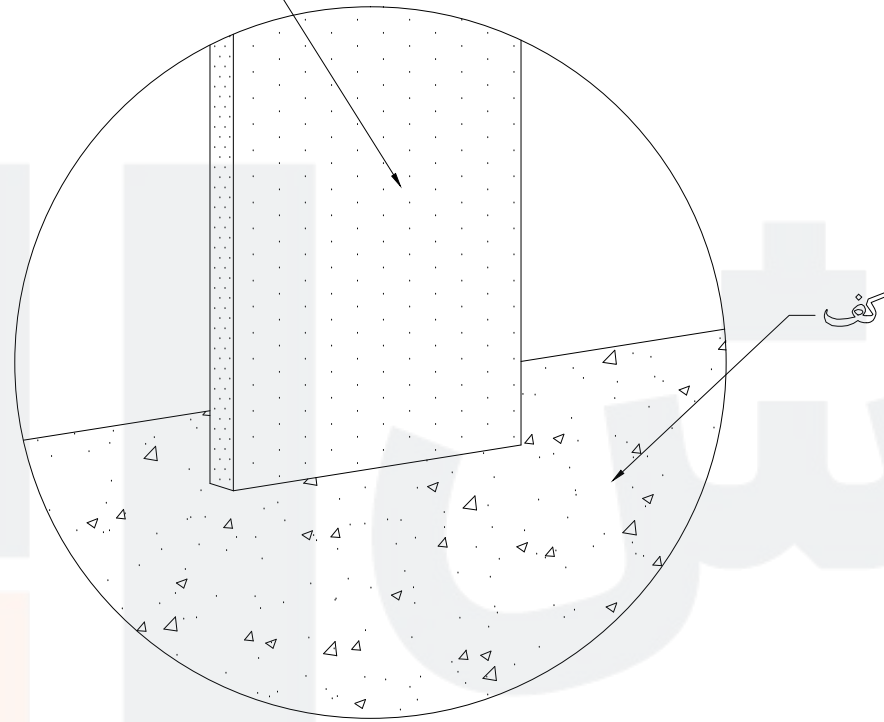


Page 8 - detail 1



Page 8 - detail 2

مصلح جداکننده در محل تقاطع دو دیوار



### Page 8 - detail 3